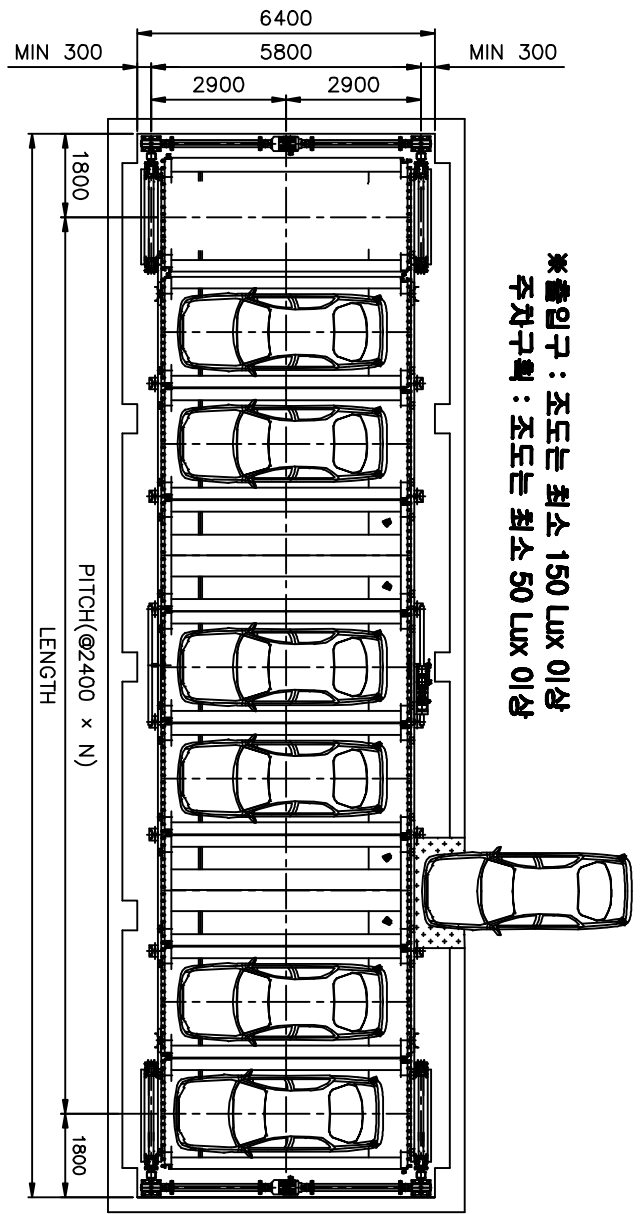


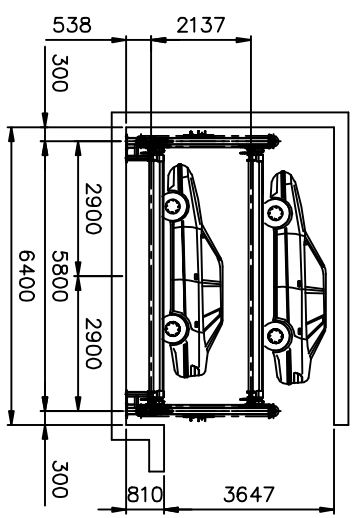
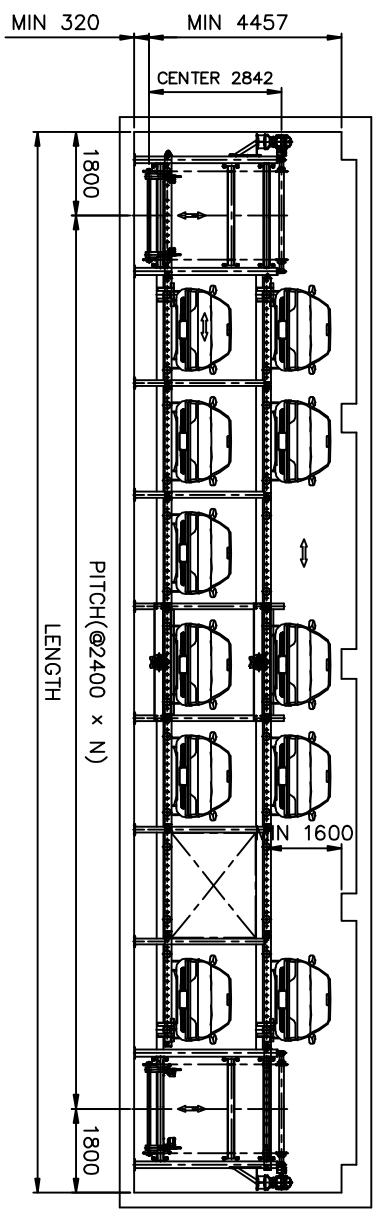
NO.	DESCRIPTION	MAT'L	QTY	REF DWG NO.	SIZE	REMARK

※출입구 : 조도는 최소 150 Lux 이상
 주차구획 : 조도는 최소 50 Lux 이상



SPECIFICATION		
TYPE	SQUARE PARKING	
MODEL NO.	NP-2SP-2400	
CAR SIZE	LENGTH	5150 MM
	WIDTH	1900 MM
	HEIGHT	1550 MM
WEIGHT		1850 KG
MAIN & SUB LIFTING	MOTER	11 Kw x 8P
	SPEED	16 M / MIN
TRAVERSING	MOTER	3.7 Kw x 4P
	SPEED	16 M / MIN
CONTROL	INVERTER	

(주)신성 nova:park 02) 704-0123



행 시	8 CAR	8 CAR	10 CAR	12 CAR	14 CAR	18 CAR	18 CAR	20 CAR	22 CAR	24 CAR	28 CAR	28 CAR	30 CAR
□ 행	PITCH1 @2400X3	@2400X4	@2400X5	@2400X6	@2400X7	@2400X8	@2400X9	@2400X10	@2400X11	@2400X12	@2400X13	@2400X14	@2400X15
□ 행	LENGTH	10900	13200	15600	18000	20400	22800	25200	27600	30000	32400	34800	37200

*본 도면은 참고용입니다.
 *본시공은 현장 여건에 따라 변경 가능 합니다.
 *주차장시 놓이는 순수 기계높이이므로 소와 셀의 시공시 명사에 준의 바랍니다.
 *현장 여건에 따라 100~150mm 수준 타설.
 *기타 설계시 상담하여 주시기 바랍니다.

TRACED BY	ANALY BY	DESIGNED	CHECKED BY	APPROVED BY	SCALE	DATE	PROJECT
					N / S		다흥 순환식
							2단 라벨 직결 승인식
WMM NOVOPARK CO., LTD							NP - 2SP - 2400
A3							