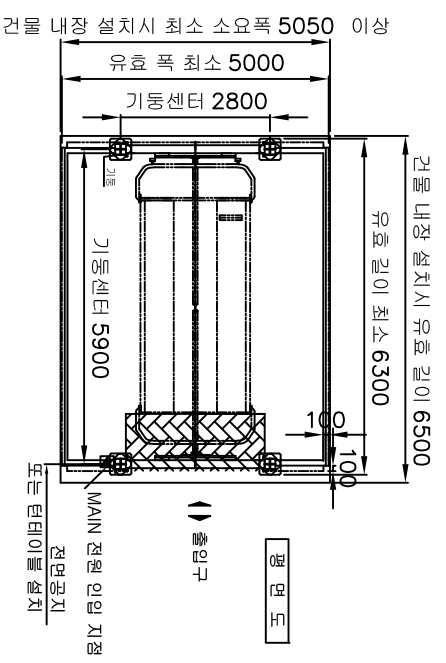
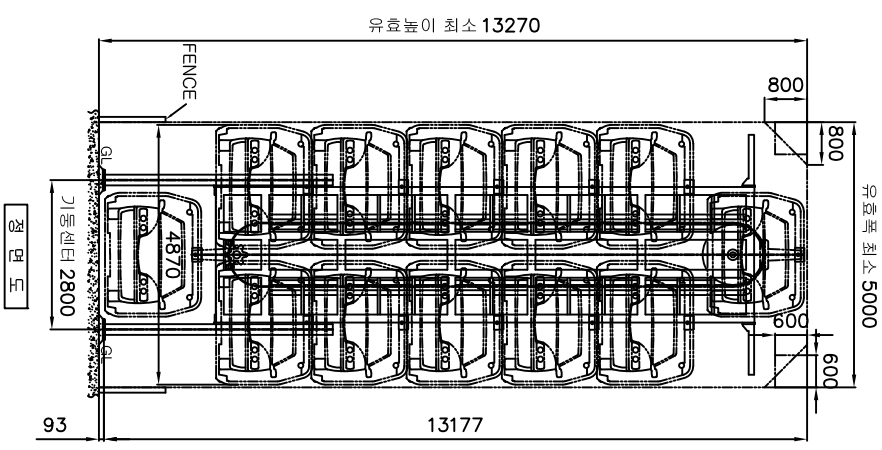


NO.	DESCRIPTION	MATL.	QTY.	REF DWG NO.	SIZE	REMARK
-----	-------------	-------	------	-------------	------	--------

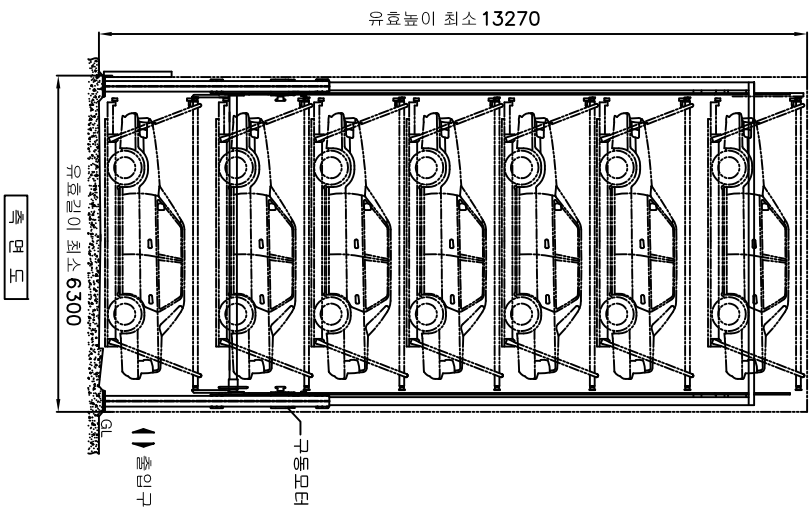


평면도

SPECIFICATION		
TYPE	MINI ROTARY	
MODEL NO.	수직순환식 허부승인 12대형	
수용 차량	에쿠스급 이하 수용	
차량 제한	전 장	5190 MM
	전 폭	2150 MM
	전 고	1550 MM
구동 장치	중 량	1850 KG
	구동방식	모터체인구동식
	구동모터	5.5 KW x 4P =2EA
제어 방식	정격속도	3.6 M/MIN
조작 방법	직업 기동	
인입 전원	MICOM 방식	
(주) 신성 novapark 02) 704-0123		



경면도



측면도

- * 본도는 현장여건 및 성능개선을 위해 변경될 수 있음.
- * 기초공사는 네개의 기둥 중 한개당 적용하중(P)을 약10350kg이며, 지반의 지내력 또는 풍압 등을 감안하여 설계하여 주시고 당사와 협의하여 주십시오.
- * 정확한 유휴공간 치수가 필요하시면 당사로 연락바랍니다.
- * 설치시 크레인 작업용 공간이 필요합니다.
- * 건물 내정형 설치시 표기된 유휴치수보다 여유공간이 더 필요하니, 당사로 연락바랍니다.

건축주 시공공사

1. MAIN전원 인입 공사.-수전반 포함
- 380V/220V 3Φ.60HZ, 전선6스캐어(5P)
배선용 브레이커 50A부착
 2. 콘크리트 기초 및 마감 공사.
 3. 주차기 주변 담장 또는 울타리 설치 공사.
(목외일 경우)
 4. 주차기 외부 패널공사(독립 설치형일 경우)
 5. 건물내부에 설치하거나, 주차기 외부 패널 시공시에는 내부조명 설치
- ※ 주차실 조명 최소 50Lux, 출입구 조명 최소 150Lux

*본 도면은 참고용입니다.
*주차장내 높이는 순수 기계 높이이므로 소화설비 시공시 당사에 문의 바랍니다.
*현장 여건에 따라 100~150mm 무근 타일 변경 가능합니다.
*본 사양은 현장 여건에 따라 기본 설계시 상담하여 주시기 바랍니다.
*현장 여건에 따라 100~150mm 무근 타일 변경 가능합니다.

NO.	DATE	REVISION	REV.	CONT.	APP.
△					
△					
△					

TRADE CO. NAME CO. ADDRESS TEL. FAX NO. E-MAIL

新星 novapark
www.novapark.co.kr

PRODUCT 수직순환식 허부승인식 일반형 NP-MRP-12C