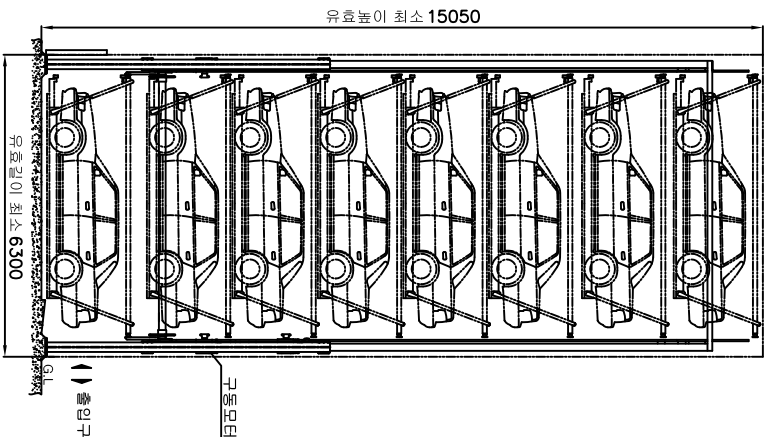
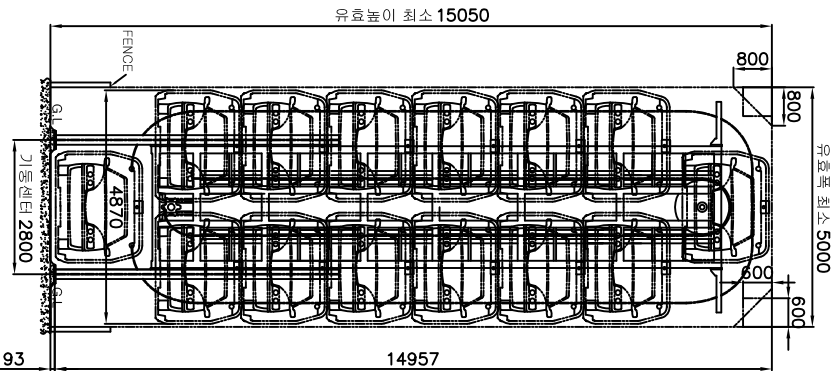
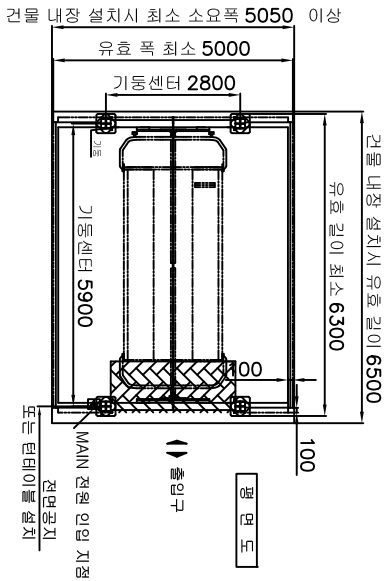


NO.	DESCRIPTION	MATL	QTY	REF DWG NO	SIZE	REMARK
-----	-------------	------	-----	------------	------	--------

SPECIFICATION		
TYPE	MINI ROTARY	
MODEL NO.	수직순환식 하부승입 14대형 에쿠스급 이하 수용	
수용 차량	전 장	5190 MM
	전 폭	2150 MM
차량 차원	전 고	1550 MM
	중 량	1850 KG
구동 장치	구동방식	모터체인구동식
	구동모터	5.5 KW x 4P = 2EA
제어 방식	적용 기동	3.5 M/MIN
조작 방법	PUSH BUTTON 방식	
인입 전원	AC 380V / 220V x 3Φ x 60Hz	
(주)신성 nova:park 02) 704-0123		



* 본도는 현장여건 및 성능개선을 위해 변경될수 있음.

* 기초공사는 네개의 기동 중 한개당 적용하중 (P)을 약12250kg이며; 지반의 지내력 또는 풍압 등을 감안하여 설계하여 주시고 당사와 협의하여 주십시오.

* 정확한 유효공간 치수가 필요하시면 당사로 연락바랍니다.

* 설치시 크레인 작업용 공간이 필요합니다.

* 건물 내장형 설치시 표기된 유효치수보다 여유공간이 더 필요하니, 당사로 연락바랍니다.

건축주 시공공사

1. MAIN전원 인입 공사.-수전반 포함
- 380V/220V 3Φ, 60HZ, 전선6스퀘어(5P)
· 배선용 브레이커 50A부착
 2. 콘크리트 기초 및 마감 공사.
 3. 주차기 주변 담장 또는 돌다리 설치 공사.
(목외일 경우)
 4. 주차기 외부 판넬공사(독립 설치형일 경우)
 5. 건물내부에 설치하거나, 주차기 외부 판넬 시공시에는 내부조명 설치
- * 주차실 조명 최소 50Lux, 출입구 조명 최소 150Lux

정면도

측면도

*본 도면은 참고용입니다.
*주차장내 돌이는 순수 기계 돌이이므로 소화설비 시공시 당사에 문의 바랍니다.
*현장 여건에 따라 100~150mm 무근 타설 변경 가능합니다.
*기본 설계시 상담하여 주시기 바랍니다.

NO	사항	비고	시공	확인	일시
△					
△					
△					

TRACED BY	MAKER BY	DESIGNED	APPROVED BY	DATE	PROJECT
신성	신성	신성	신성		수직순환식
新星 nova:park www.novapark.co.kr					PART 하부 승입식 일반형 NP-MRP-14C