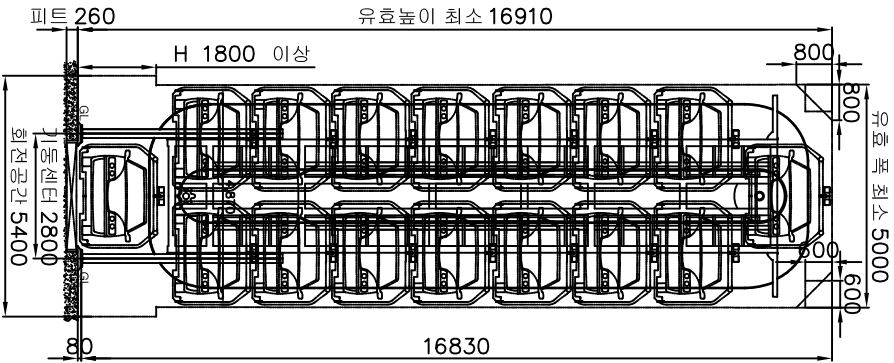
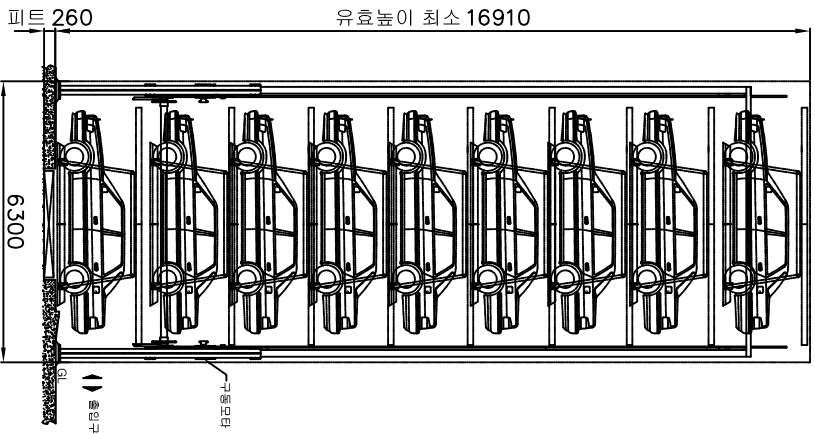


SPECIFICATION		
TYPE	MINI ROTARY	
MODEL NO.	수직순환식 침부승인 16대형 (별행전환장치내장형)	
수용 차량	에쿠스급 이하 수용	
차량 치원	전 폭	5190 MM
	전 고	2150 MM
구동 장치	중 량	1550 MM
	구동방식	1850 KG
제어 방식	구동모터	모터제어구동식
	구조 방법	구동모터 5.5 KW x 4P = 2EA
인입 전원	작업 기동	3.5 M/MIN
	PUSH BUTTON	
	AC 380V / 220V x 3Ø x 60Hz	
	(주)신성 novapark 02) 704-0123	



정면도



측면도

- * 본도는 현장여건 및 성능개선을 위해 변경될 수 있음.
- * 기초공사는 네개의 기동 중 한개당 작용하중 (P)을 약14.550kg이며, 지반의 지내력 또는 풍압 등을 감안하여 설계하여 주시고 당사와 협의하여 주십시오.
- * 정확한 유효공간 치수가 필요하시면 당사로 연락바랍니다.
- * 설치시 크레인 작업용 공간 필요합니다.
- * 건물 내장형 설치시 표기유효치수보다 여유공간이 더 필요하니, 당사로 연락바랍니다.

건축주 시공공사

1. MAIN전원 인입 공사.-수전반 포함 - 380V/220V 3Ø.60HZ, 전선6스퀘어(5P), 배선용 브레이커 50A부착
 2. 콘크리트 기초 및 마감 공사.
 3. 주차기 주변 담장 또는 울타리 설치 공사. (옥외일 경우)
 4. 주차기 외부 판넬공사(독립 설치형일 경우)
 5. 건물내부에 설치하거나, 주차기 외부 판넬 시공시에는 내부조명 설치
- ※ 주차실 조명 최소 50Lux, 출입구 조명 최소 150Lux

*본 도면은 참고용입니다. *주차장내 들어오는 승수 기계 들어오므로 소회설비 시공시 당사에 문의 바랍니다. *현장 여건에 따라 100~150mm 무근 마셜 변경 가능합니다. *기본 설계시 상담하여 주시기가 바랍니다.

NO	DATE	REVISION	BY	CHK	APP
△					
△					
△					

TRACED BY	MAINT BY	DESIGNED / DIMENSIONED BY	APPROVED BY	SCALE	PROJECT
					수직순환식
<p>新星 novapark www.novapark.co.kr</p>					<p>주최: 신성 주요: 승인식 탄내장 16대 모델: NP-MRP-16C</p>