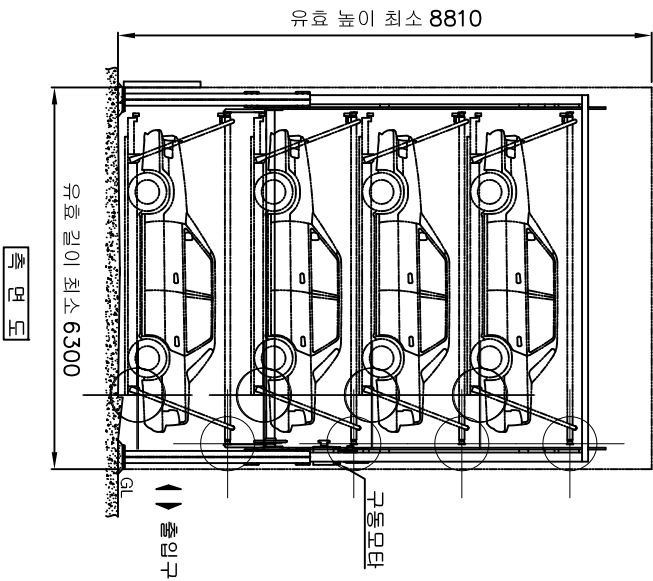
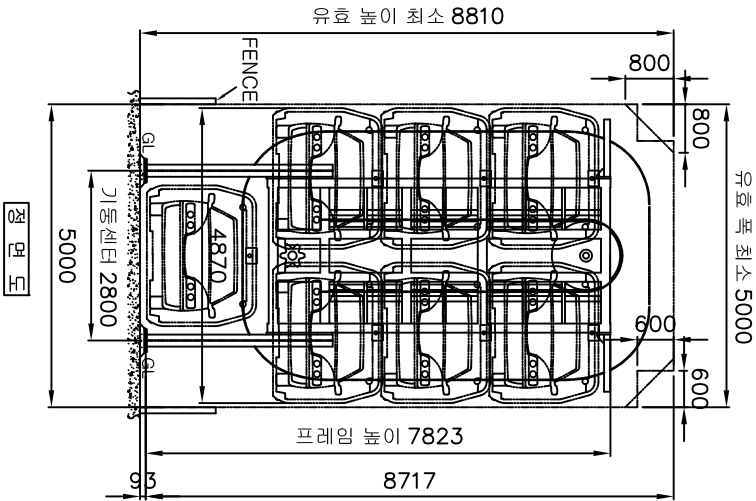
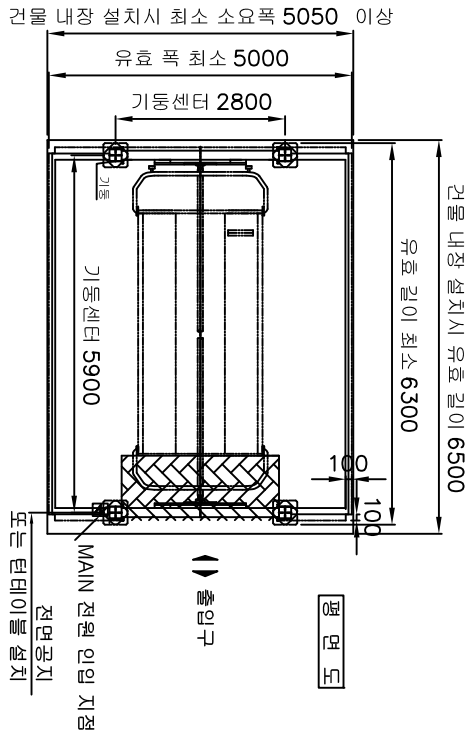


NO.	DESCRIPTION	MATL.	QTY	REF DWG NO.	SIZE	REMARK
-----	-------------	-------	-----	-------------	------	--------

SPECIFICATION		
TYPE	MINI ROTARY	
MODEL NO.	수직순환식 허부승입 7대형	
수용 차종	에쿠스급 이하 수용	
	전장	5190 MM
차량 치원	전폭	2150 MM
	전고	1550 MM
구동 장치	중량	1850 KG
	구동방식	모터체인구동식
제어 방식	구동모터	7.5 KW × 4P = 1EA
	정격속도	3.6 M/MIN
조작 방법	직접 기동	
인입 전원	PUSH BUTTON	
(주)신성 nova:park 02) 704-0123		



* 본도는 현장여건 및 성능개선을 위해 예고없이 변경될 수 있음.
 * 기초공사는 대개의 기동 중 환개당 작용하중 (P)을 약6350kg이며, 지반의 지내력 또는 풍압 등을 감안하여 설계하여 주시고 당사와 협의하여 주십시오.

* 정확한 유효공간 치수가 필요하시면 당사로 연락바랍니다.

* 설치시 크레인 작업용 공간이 필요합니다.

* 건물 내장형 설치시 표기유효치수보다 여유공간이 더 필요하니, 당사로 연락바랍니다.

건축주 시공공사

1. MAIN전원 인입 공사.-수전반 포함 - 380V/220V 3φ.60HZ, 전선6스퀘어(5P) , 배선용 브레이커 50A부착
 2. 콘크리트 기초 및 마감 공사.
 3. 주차기 주변 담장 또는 울타리 설치 공사. (옥외일 경우)
 4. 주차기 외부 패널공사(독립 설치형일 경우)
 5. 건물내부에 설치하거나, 주차기 외부 패널 시공시에는 내부조명 설치
- ※ 주차실 조명 최소 50LUX, 출입구 조명 최소 150LUX

*본 도면은 참고용입니다. *주차장내 높이는 순수 기계 높이이므로 소화설비 시공시 명사에 문의 바랍니다. *현장 여건에 따라 100~150mm 무근 타설 변경 가능합니다. *기본 설계시 상명하여 주시기 바랍니다.

NO.	DATE	REVISION	REV.	DESCRIPTION
1				
2				
3				

TRACED BY: MAINT BY: ASSURED BY: APPROVED BY: REVIEWED BY:
新星 nova:park
 www.novapark.co.kr
 PRODUCT: 수직순환식
 PART: 허부 승입식 일반형
 PART NO: NP-MRP-7C