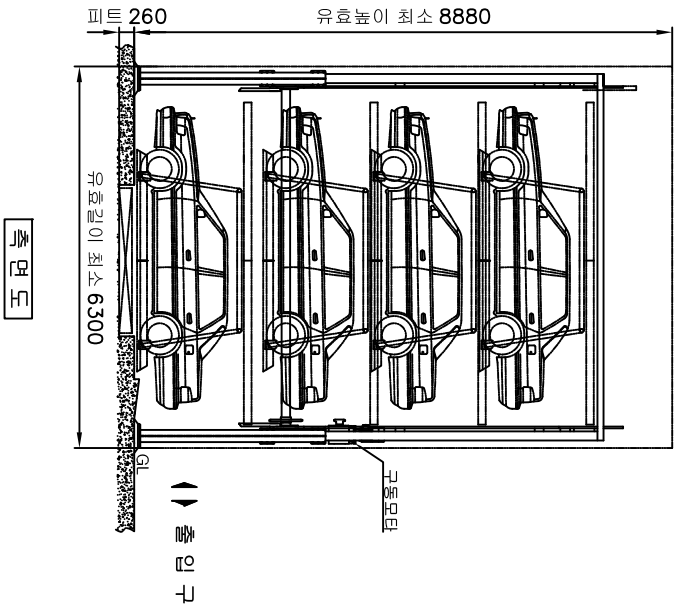
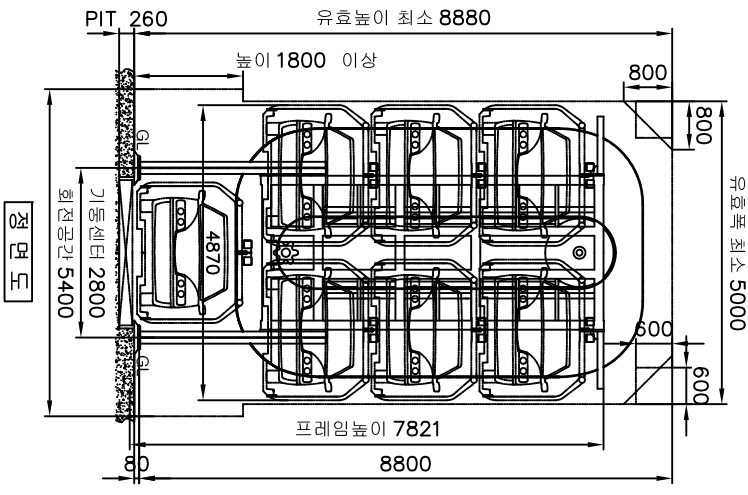
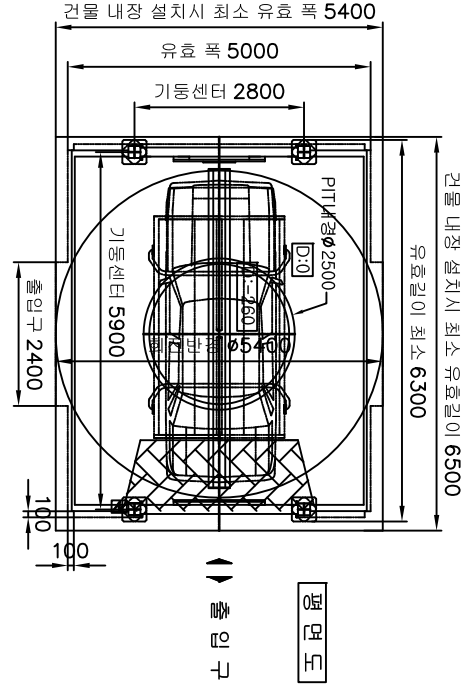


NO.	DESCRIPTION	MATL.	QTY.	REF DWG NO.	SIZE	REMARK
-----	-------------	-------	------	-------------	------	--------

SPECIFICATION	
TYPE	MINI ROTARY
MODEL NO.	수직순환식 하부승입 7대형 (방향전환장치내장형) 에쿠스급 이하 수용
수용 차량	전 장 5190 MM
차량 제한	전 폭 2150 MM
	전 고 1550 MM
	중 량 1850 KG
구동 장치	구동방식 모터체인구동식
	구동모터 7.5 KW x 2P = 1EA
제어 방식	정격속도 3.6 M/MIN
조작 방법	직입 기동
인입 전원	PUSH BUTTON
	AC 380V / 220V x 3φ x 60Hz
	(주)신성 nova:park 02) 704-0123



- * 본도는 현장여건 및 성능개선을 위해 변경될 수 있음.
- * 기초공사는 내개의 기동 중 한개당 적용하중(P)을 약6950kg이며, 지반의 지내력 또는 풍압 등을 감안하여 설계하여 주시고 당사와 협의하여 주십시오.
- * 정확한 유효공간 치수가 필요하시면 당사로 연락바랍니다.
- * 설치시 크레인 작업용 공간이 필요합니다.
- * 건물 내장형 설치시 표기유효치수보다 여유공간이 더 필요하니, 당사로 연락바랍니다.

건축주 시공공사

1. MAIN전원 인입 공사.-수전반 포함 - 380V/220V 3φ.60HZ, 전선6스케어(5P) , 배선용 브레이커 50A부착
 2. 콘크리트 기초 및 마감 공사.
 3. 주차기 주변 담장 또는 울타리 설치 공사. (욕외일 경우)
 4. 주차기 외부 판넬공사(독립 설치형일 경우)
 5. 건물내부에 설치하거나, 주차기 외부 판넬 시공시에는 내부조명 설치
- ※ 주차실 조명 최소 50Lux, 출입구 조명 최소 150Lux

*본 도면은 참고용입니다. *주차장내 높이는 순수 기계 높이이므로 소화설비 시공시 명사에 문의 바랍니다. *현장 여건에 따라 100~150mm 무근 타설 변경 가능합니다. *기본 설계시 상명하여 주시기 바랍니다.

TRACED BY	MAINT BY	DESIGNED	APPROVED BY	DATE	PROJECT
					수직순환식
					하부 승입식 탄내장형
					NP-MRP-7C

www.novapark.co.kr