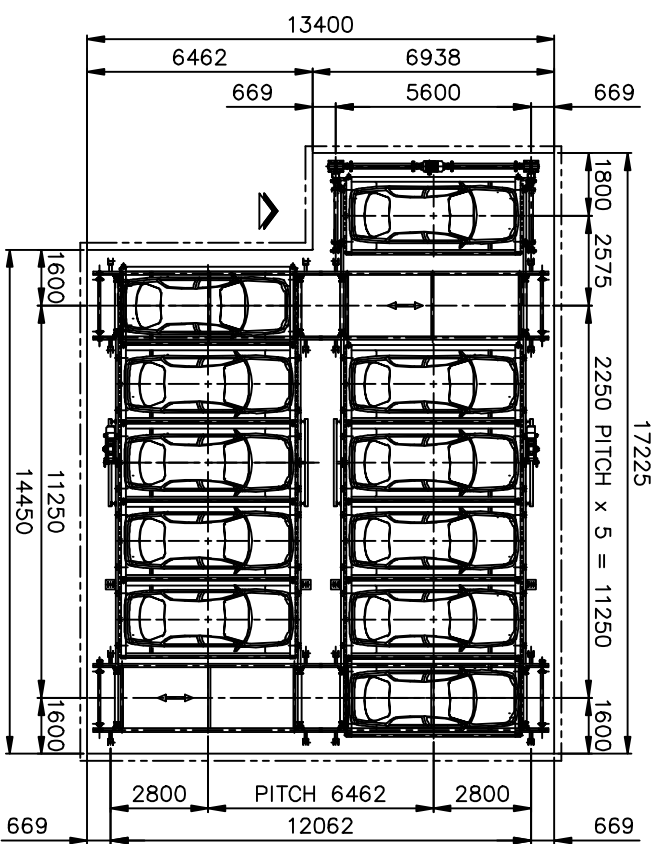
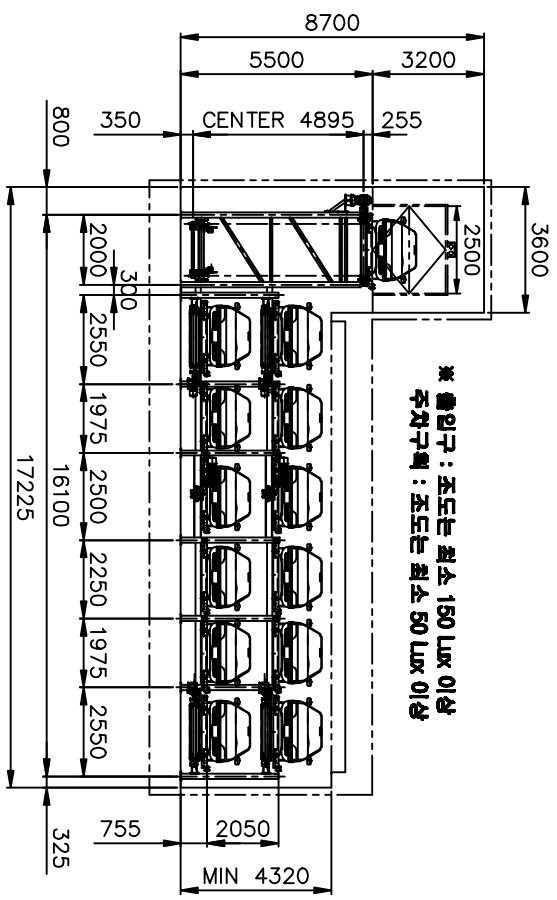


NO.	DESCRIPTION	MAT'L	QTY	REF	DWG NO.	SIZE	REMARK
-----	-------------	-------	-----	-----	---------	------	--------

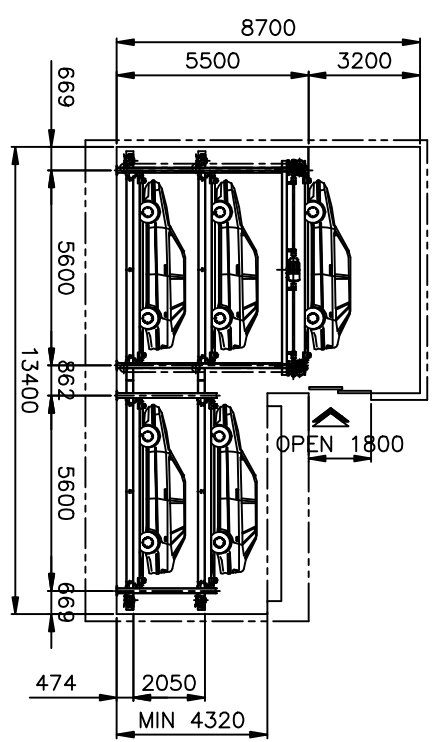


SPECIFICATION		
TYPE	LEVEL PARKING	
MODEL NO.	NP - 2LP - 20C	
CAR SIZE	LENGTH	5150 MM
	WIDTH	1800 MM
	HEIGHT	1550 MM
MAIN LIFTING	WEIGHT	1850 KG
	MOTER	11kw x 6P x 1/50
	SPEED	17 M / MIN
TRAVERSING	MOTER	3.7kw x 4P x 1/60
	SPEED	15 M / MIN
TRAVELLING	MOTER	1.5kw x 4P x 1/50
	SPEED	21 M / MIN
CONTROL	INVERTER	

(주)신원 nova:park (02) 704-0123



* 출입구 : 조도는 최소 150 Lux 이상
주차구획 : 조도는 최소 50 Lux 이상



*본 도면은 참고용입니다.
*본사량은 현장 여건에 따라 변경 가능 합니다.
*주차평면 높이는 순수 기계높이이므로 소파 설비 시공시 당사에 문의 바랍니다.
*현장 여건에 따라 100~150mm 구간 타설.
*기본 설계시 상용하여 주사기 바랍니다.

NO	DATE	REVISION
△		
△		
△		

TRACED BY	ANALY BY	DESIGNED	CHECKED BY	APPROVED BY	DATE
www.nova:park					
www.novapark.co.kr					
SCALE	N / S		PROJECT		수평 순환식
DATE	2011. 08. 22		2단 리프트 상부 순환식		
APP. NO	NP - 2LP - 20C		A4		