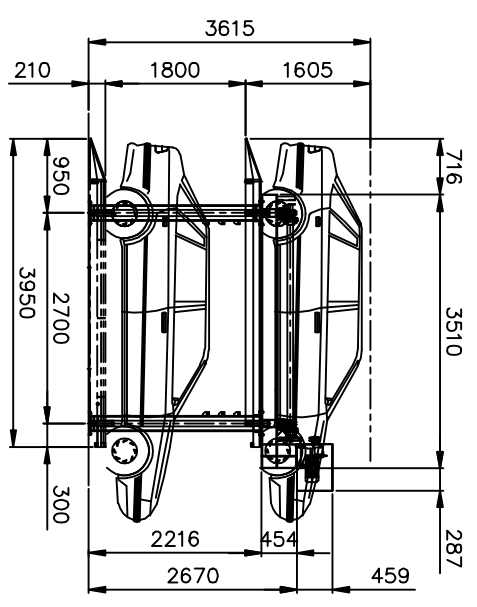
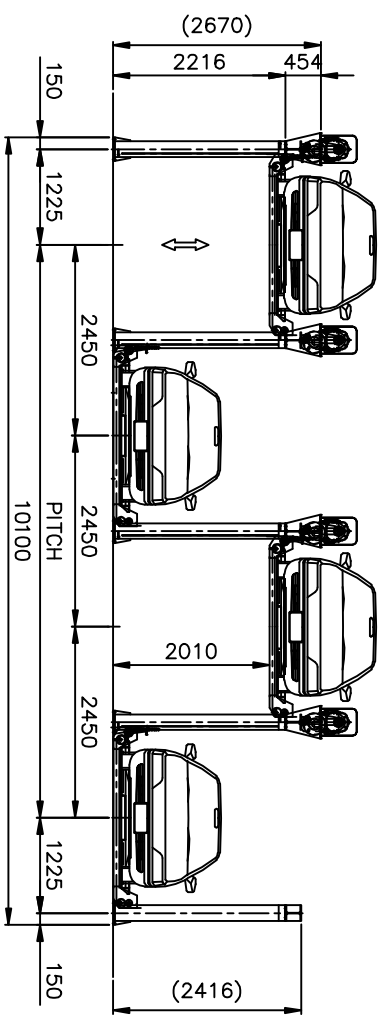
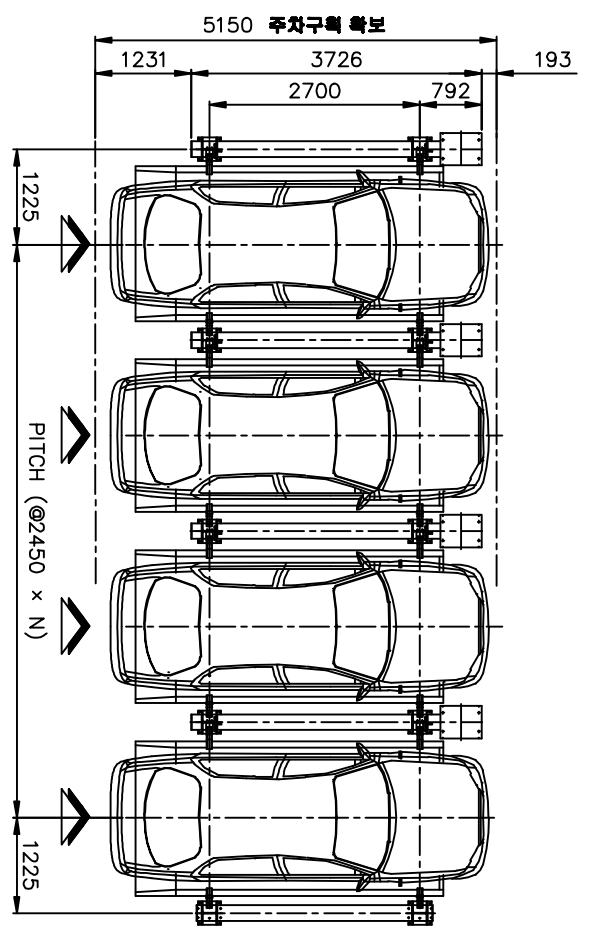


NO.	DESCRIPTION	MAT'L	QTY	REF DWG NO.	SIZE	REMARK



SPECIFICATION		
TYPE	DOUBLE PARKING	
MODEL NO.	NP - 2PS	
CAR SIZE	LENGTH	5150 MM
	WIDTH	1900 MM
	HEIGHT	1550 MM
LIFTING	WEIGHT	1850 KG
	MOTOR	2.2kw x 4P x 1/80
CONTROL	SPEED	3.31 M / MIN
	P. I. C	
(주)신성 nova:park 02) 704-0123		

형식	1 CAR	2 CAR	3 CAR	4 CAR	5 CAR	6 CAR	7 CAR	8 CAR	9 CAR	10 CAR
PITCH	@2450 x 1	@2450 x 2	@2450 x 3	@2450 x 4	@2450 x 5	@2450 x 6	@2450 x 7	@2450 x 8	@2450 x 9	@2450 x 10
LENGTH	2750	5200	7850	10100	12550	15000	17450	19900	22350	24800
PITCH	@2550 x 1	@2550 x 2	@2550 x 3	@2550 x 4	@2550 x 5	@2550 x 6	@2550 x 7	@2550 x 8	@2550 x 9	@2550 x 10
LENGTH	2850	5400	7950	10500	13050	15600	18150	20700	23250	25800

*본 도면은 참고용입니다.
 *주차장내 높이는 순수 기계높이이므로 소확 설비 시공시 당사에 문의 바랍니다.
 *원장 여건에 따라 100~180mm 구간 타설.
 *본 사양은 현장 여건에 따라 변경 가능 합니다.
 *기본 설계시 상담하여 주시기 바랍니다.

TRADED BY: NOVA:park
 MADE IN: KOREA
 SCALE: N / S
 PROJECT: 단층2단 주차기
 NOVA:park
 WWW.NOVA:park.CO.KR
 DATE: NP - 2PS
 DRAWN: A.3