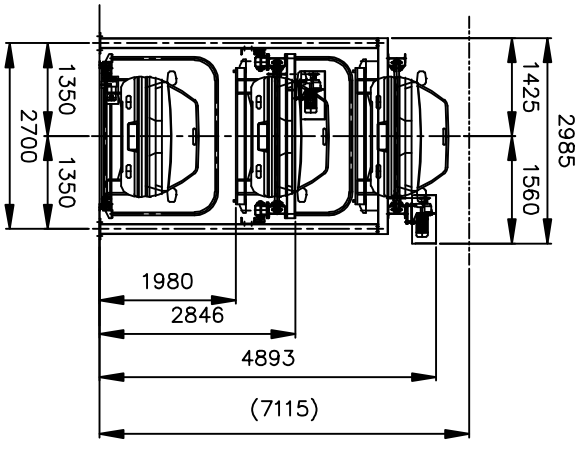
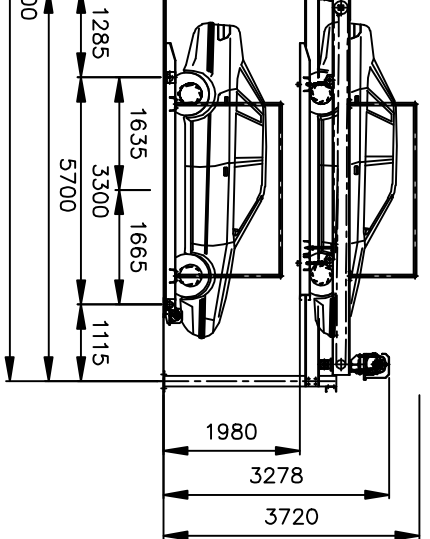
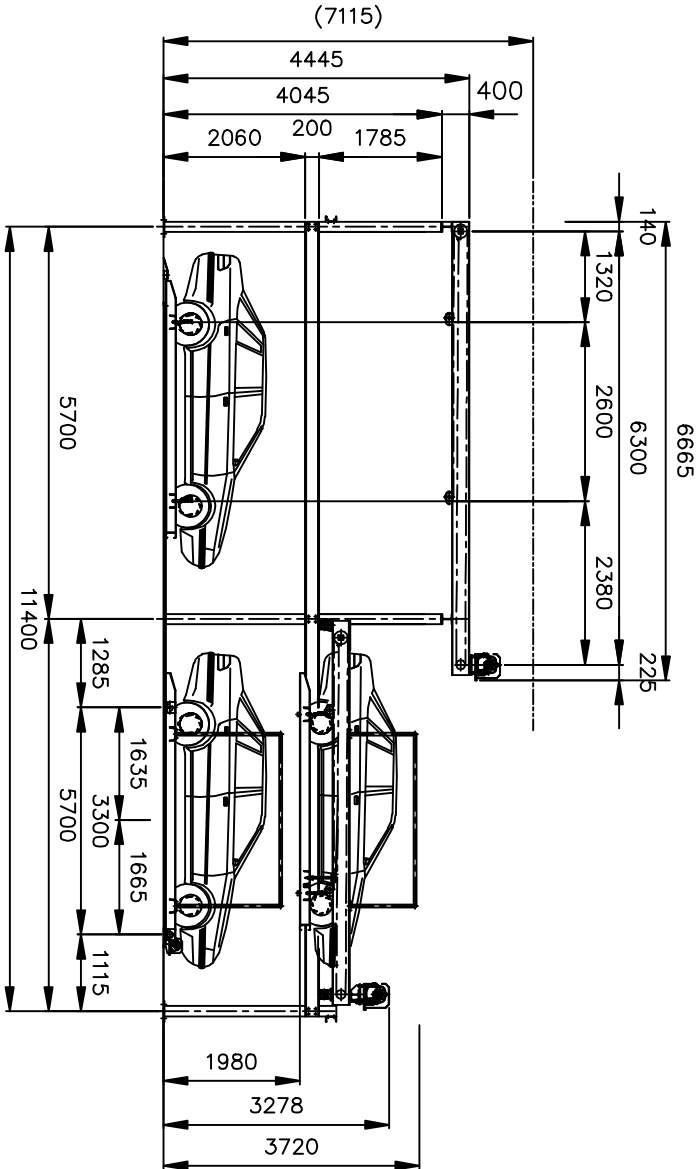
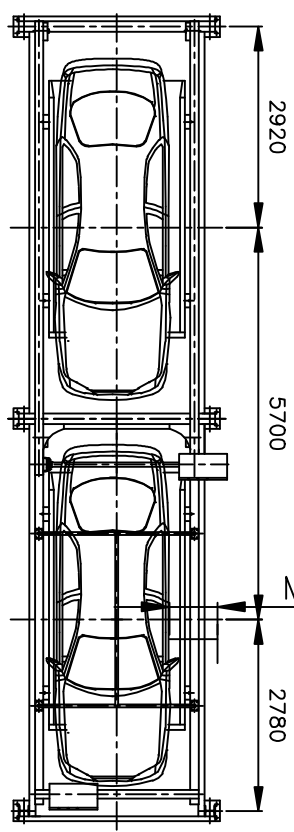


운전석 시용검사 기준
 *목적외 설치시 3면 벨스 설치
 주차실 조명 최소 50Lux
 출입구 조명 최소 150Lux



SPECIFICATION		
TYPE	PUZZLE PARKING	
MODEL NO.	NP-2P-3C	
CAR SIZE	LENGTH	5150 MM
	WIDTH	1900 MM
	HEIGHT	1550 MM
WEIGHT		1850 KG
LIFTING	MOTER	2.2kw x 4P x 1/75
	SPEED	4.62 M / MIN
2F, 3F	MOTER	0.4kw x 4P x 1/60
	SPEED	7.66 M / MIN
1F	MOTER	0.4kw x 4P x 1/60
	SPEED	7.11 M / MIN
TRAVELLING CONTROL	P. L. C	

(주)신성 nova:park 02) 704-0123

NO.	DESCRIPTION	MATL.	QTY/REF	DWG NO.	SIZE	REMARK

*본 도면은 참고용입니다.
 *주차량이나 높이는 순수 기계용이므로 소확 설비 시공시 당사에 문의 바랍니다.
 *원장 아전에 따라 100-18mm 두근 타션.
 *기본 설계시 상담하여 주시기를 바랍니다.
 *본사장은 현장 아전에 따라 변경 가능 합니다.

TRACED BY	ANALY BY	DESIGNED	CHECKED BY	APPROVED BY	SCALE	DATE	PROJECT
					N / S		다 단 식
							2단 승강형 벨 중형식
WWWW .NOVOPARK.CO .KT							NP-2P-3C
A3							