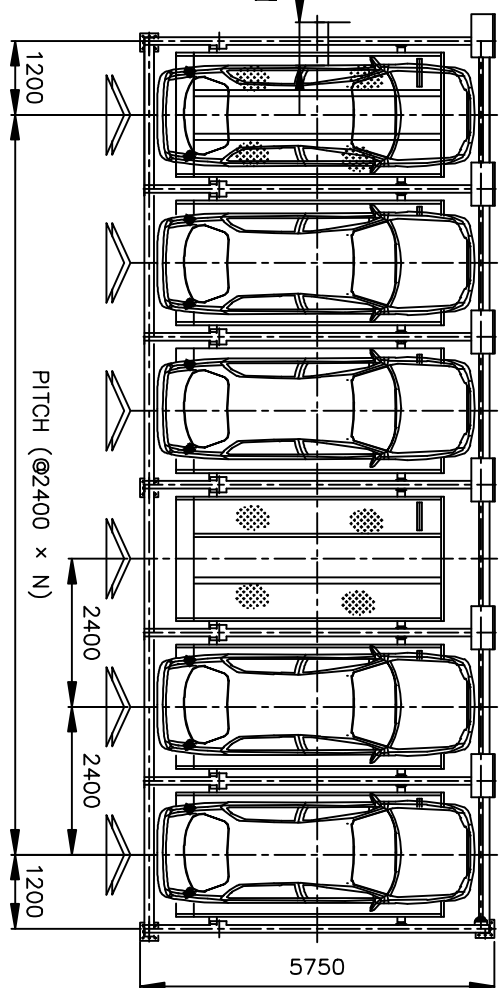


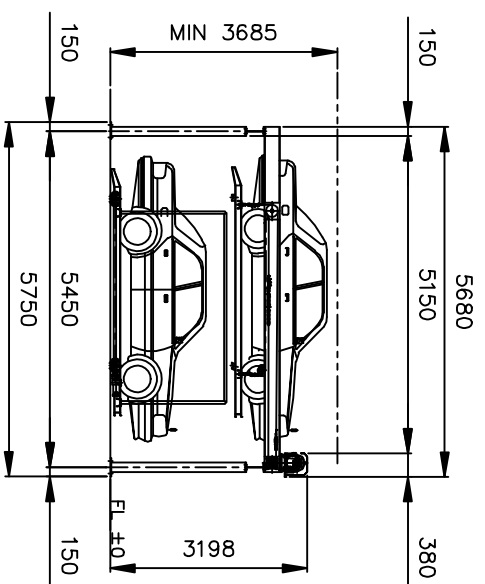
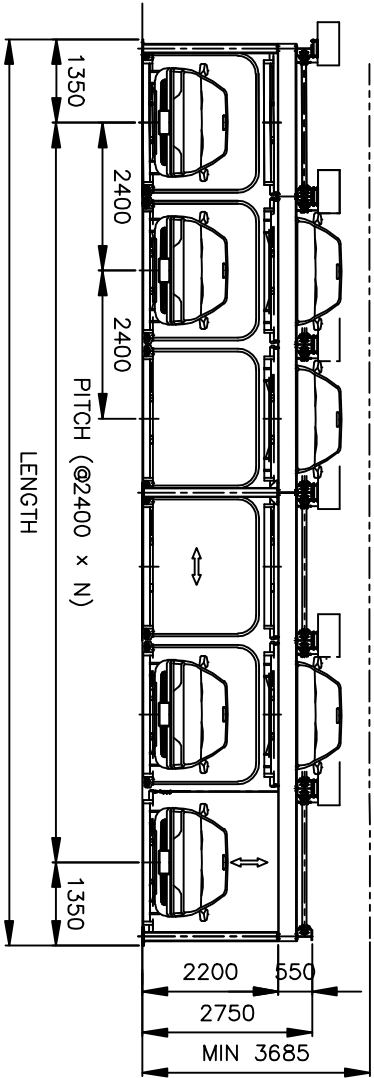
운전석 시용검사 기준

MIN 500
 *목외 설치시 3면 벨스 설치
 주차실 조명 최소 50LUX
 출입구 조명 최소 150LUX



SPECIFICATION		
TYPE	PUZZLE PARKING	
MODEL NO.	NP-2P-2400	
CAR SIZE	LENGTH	5150 MM
	WIDTH	1900 MM
	HEIGHT	1550 MM
LIFTING	WEIGHT	1950 KG
	MOTER SPEED	2.2 Kw x 4P
	MOTER SPEED	5 M / MIN
TRAVELLING	MOTER SPEED	0.2 Kw x 4P
	SPEED	8 M / MIN
CONTROL	P. L. C	

(주)신성 nova:park 02) 704-0123



형식	3 CAR	5 CAR	7 CAR	9 CAR	11 CAR	13 CAR	15 CAR	17 CAR	19 CAR	21 CAR	23 CAR	25 CAR	27 CAR	29 CAR	31 CAR
PITCH	@2400×1	@2400×2	@2400×3	@2400×4	@2400×5	@2400×6	@2400×7	@2400×8	@2400×9	@2400×10	@2400×11	@2400×12	@2400×13	@2400×13	@2400×13
LENGTH	5100	7500	9900	12300	14700	17100	19500	21900	24300	26700	29100	31500	33900	36300	38700

*본 도면은 참고용입니다.
 *주차장내 놓이는 순수 기계물이므로 소복 설비 시공시 당사에 문의 바랍니다.
 *본사장은 현장 여건에 따라 변경 가능 합니다.
 *기본 설계시 상담하여 주시기 바랍니다.

TRADE BY ONLY BY BUSINESS EXCEPT BY AGREED BY LAWYER BY

신성 nova:park

WWW.NOVA:park.CO.KR

SCALE N / S

단 단 식

2단 승강기 설치

NP-2P-2400

REVISION A.3