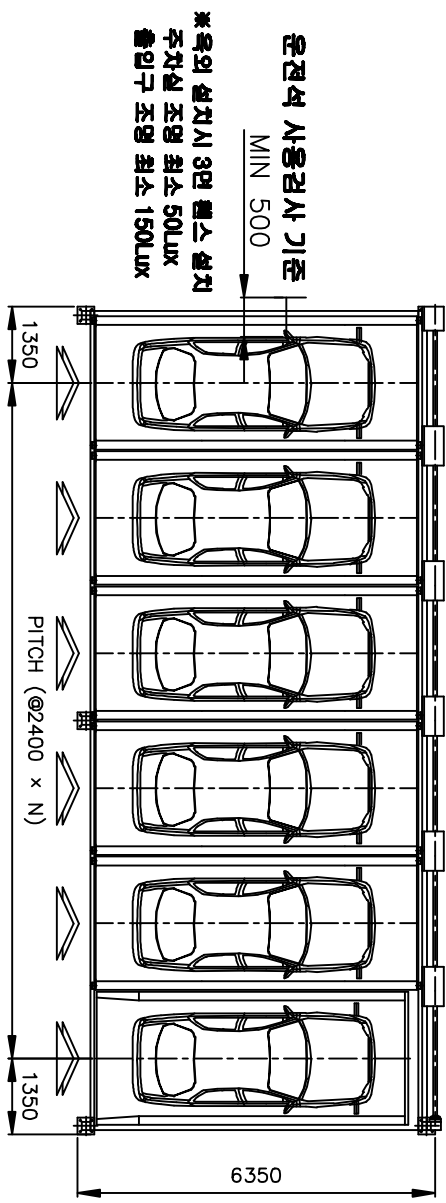
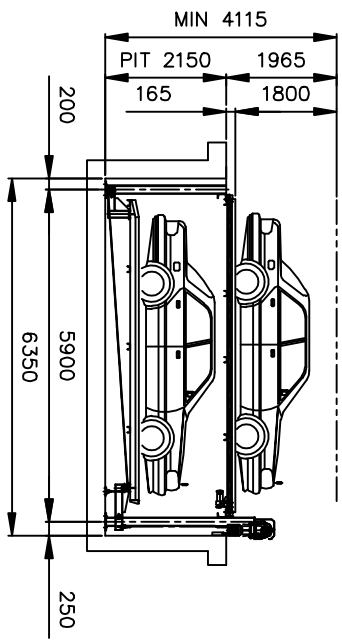
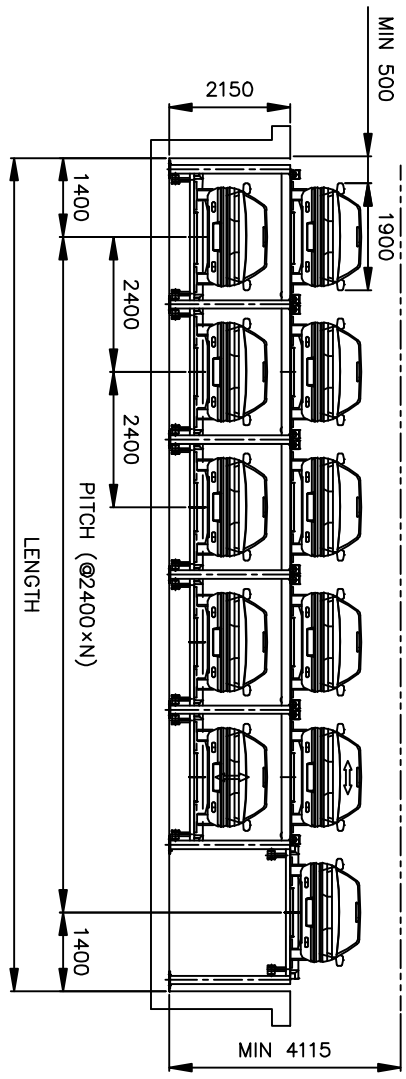


NO.	DESCRIPTION	MAT'L	QTY	REF DWG NO.	SIZE	REMARK
-----	-------------	-------	-----	-------------	------	--------



SPECIFICATION		
TYPE	PIT PUZZLE PARKING	
MODEL NO.	NP-2PP-2400	
CAR SIZE	LENGTH	5150 MM
	WIDTH	1900 MM
	HEIGHT	1550 MM
	WEIGHT	1650 KG
PIT LIFTING	MOTER	2.2 Kw x 4P
	SPEED	5 M / MIN
TRAVELLING	MOTER	0.2 Kw x 4P
	SPEED	8 M / MIN
CONTROL	P . L . C	



별 시	3 CAR	5 CAR	7 CAR	9 CAR	11 CAR	13 CAR	15 CAR	17 CAR	19 CAR	21 CAR	23 CAR	25 CAR	27 CAR	29 CAR	31 CAR
PITCH	@2400 x 1	@2400 x 2	@2400 x 3	@2400 x 4	@2400 x 5	@2400 x 6	@2400 x 7	@2400 x 8	@2400 x 9	@2400 x 10	@2400 x 11	@2400 x 12	@2400 x 13	@2400 x 13	@2400 x 13
LENGTH	5200	7600	10000	12400	14800	17200	19600	22000	24400	26800	29200	31600	34000	36400	38800

*본 도면은 참고용입니다. *주차장내 놓이는 순수 기계물이므로 *원장 여건에 따라
 *본사장은 현장 여건에 따라 소확 설비 시공시 당시에 문의 바랍니다. 100-18mm 두근 타설.
 변경 가능 합니다. *기본 설계시 상담하여 주시기 바랍니다. *기본 설계시 상담하여 주시기 바랍니다.

TRACED BY	ANALY BY	DESIGNED	CHECKED BY	APPROVED BY	SCALE	PROJECT
					N / S	다 단 시

NOVA:park
 WWW.NOVA:park.CO.KR

DATE	REV. NO	REV. DATE	REV. CONTENT

NOVA:park 2단 승강기용 파트시
 NP-2PP-2400
 3/3