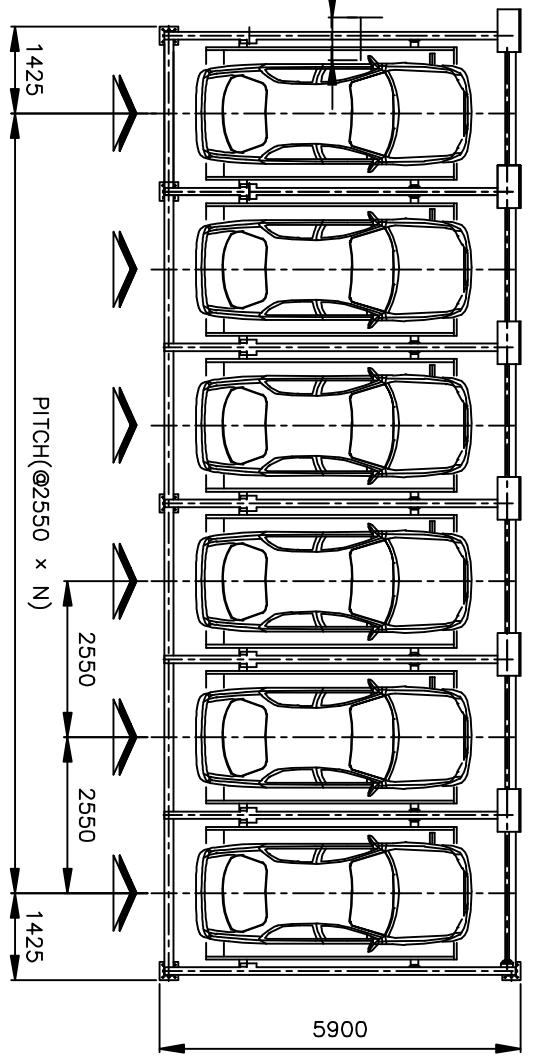


NO.	DESCRIPTION	MAT'L	Q'TY	REF DWG NO.	SIZE	REMARK

운전석 시용검사 기준

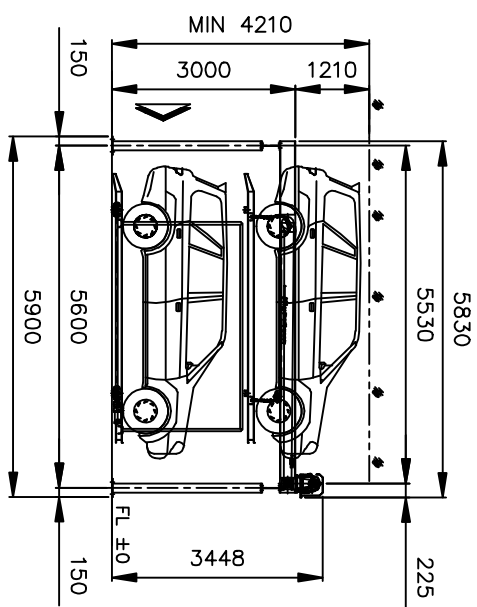
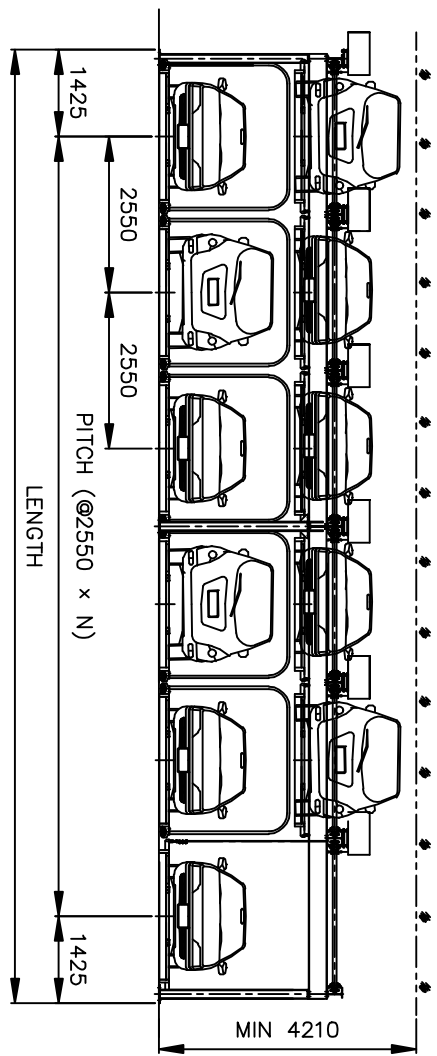
MIN 500

*목의 설치시 3면 헬스 설치
주차실 조명 최소 50LUX
출입구 조명 최소 150LUX



SPECIFICATION		
TYPE	PUZZLE PARKING	
MODEL NO.	NP-2PRV-2550	
CAR SIZE	LENGTH	5400 MM
	WIDTH	2050 MM
	HEIGHT	1550 MM
WEIGHT		2200 KG
LIFTING	MOTER	3.7 Kw×4P×1/90
	SPEED	4.5 M / MIN
TRAVELLING	MOTER	0.2 Kw×4P×1/60
	SPEED	9.24 M / MIN
CONTROL	P. L. C	

(주)신성 nova:park 02) 704-0123



형식	3 CAR	5 CAR	7 CAR	9 CAR	11 CAR	13 CAR	15 CAR	17 CAR	19 CAR	21 CAR	23 CAR	25 CAR	27 CAR	29 CAR	31 CAR
PITCH	@2550×1	@2550×2	@2550×3	@2550×4	@2550×5	@2550×6	@2550×7	@2550×8	@2550×9	@2550×10	@2550×11	@2550×12	@2550×13	@2550×14	@2550×15
길이	5400	7850	10500	13050	15800	18150	20700	23250	25800	28350	30900	33450	36000	38550	41100

*본 도면은 참고용입니다.
*주차장내 놓이는 순수 기계물이므로 소복 설비 시공시 당사에 문의 바랍니다.
*기본 설계시 상담하여 주시기 바랍니다.

*본사장은 현장 여건에 따라 변경 가능 합니다.

TRADED BY: NOVAPARK
신성 nova:park
 NOVAPARK CO., LTD.
 NOVA:park 2단 승강행차 RV형
 NP-2PRV-2550
 4.4