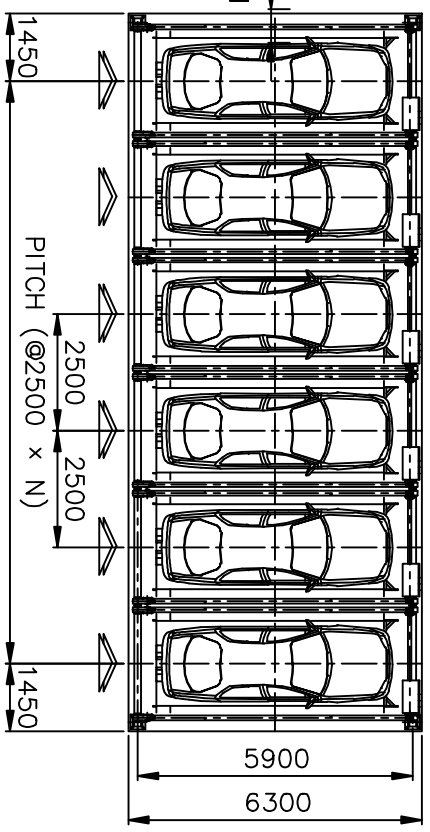


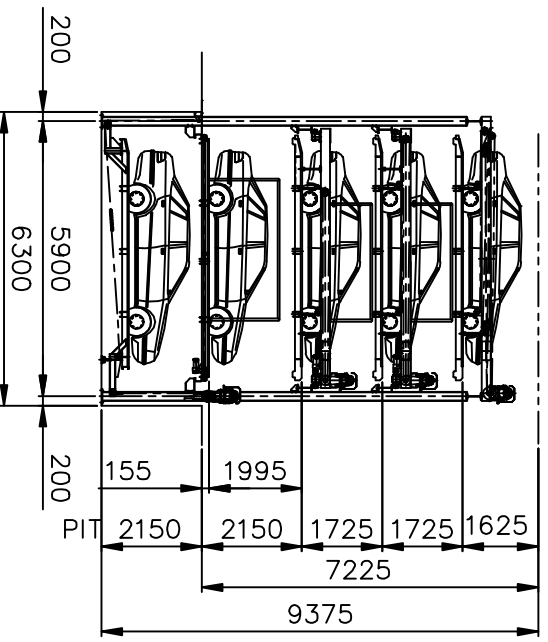
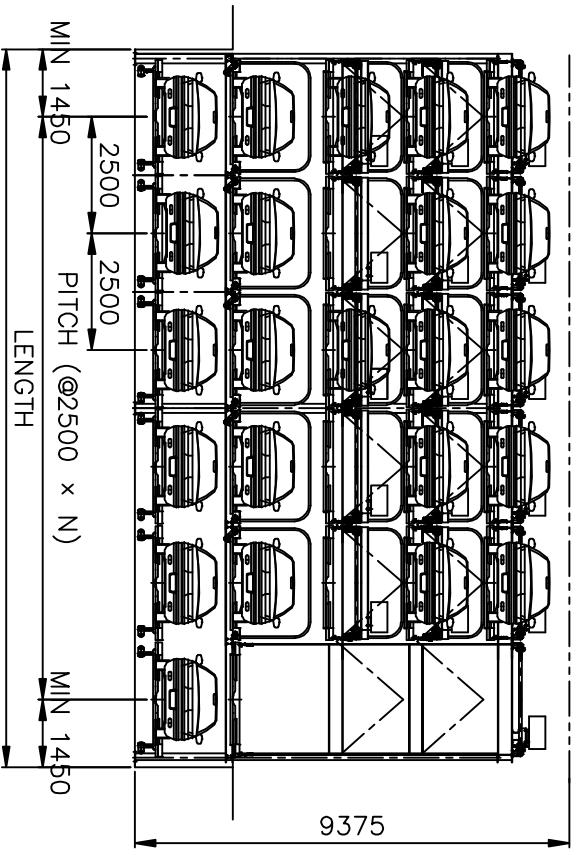
NO.	DESCRIPTION	MATL.	QTY	REF DWG NO.	SIZE	REMARK
-----	-------------	-------	-----	-------------	------	--------

운전석 사용검사 기준
 MIN 500
 *운석의 설치시 3면 램프 설치
 주차실 조명 최소 50Lux
 출입구 조명 최소 150Lux



SPECIFICATION		
TYPE	PIT PUZZLE PARKING	
MODEL NO.	NP-5PP-2500	
CAR SIZE	LENGTH	5150 MM
	WIDTH	1800 MM
	HEIGHT	1550 MM
WEIGHT		1650 KG
	MOTOR	2.2Kw x 4P x 1/75
LIFTING	SPEED	5 M / MIN
2F, 3F, 4F,	MOTOR	0.4Kw x 4P x 1/60
	SPEED	7.8 M / MIN
TRAVELLING	MOTOR	0.2Kw x 4P x 1/60
	SPEED	7 M / MIN
TRAVELLING	SPEED	7 M / MIN
PIT	MOTOR	2.2Kw x 4P x 1/75
LIFTING	SPEED	5 M / MIN
CONTROL		P. L. C

(주)신성 nova:park 02) 704-0123



형식	7 CAR	12 CAR	17 CAR	22 CAR	27 CAR	32 CAR	37 CAR	42 CAR	47 CAR	52 CAR	57 CAR	62 CAR	67 CAR	72 CAR
PITCH	@2500x1	@2500x2	@2500x3	@2500x4	@2500x5	@2500x6	@2500x7	@2500x8	@2500x9	@2500x10	@2500x11	@2500x12	@2500x13	@2500x14
LENGTH	5400	7900	10400	12900	15400	17900	20400	22900	25400	27900	30400	32900	35400	37900

*본 도면은 참고용입니다.
 *본시양은 현장 여건에 따라 변경 가능 합니다.
 *주차장내 불이는 순수 기계물이어이므로 소복 설비 시공시 당사에 문의 바랍니다.
 *기본 설계시 상담하여 주시기 바랍니다.

△	△	△	△	△	△	△	△	△	△	△	△	△	△	△
---	---	---	---	---	---	---	---	---	---	---	---	---	---	---

THICKNESS OF MAIN BEAM
 THICKNESS OF SUBSTRATE
 THICKNESS OF SPRING PLATE
 THICKNESS OF SPRING PLATE

신성 nova:park
 WWW.NOVA:PAK.CO.KR

SCALE: N / S

DATE: 5년 승강행 펌트식
 NP-5PP-2500

REV: A.3