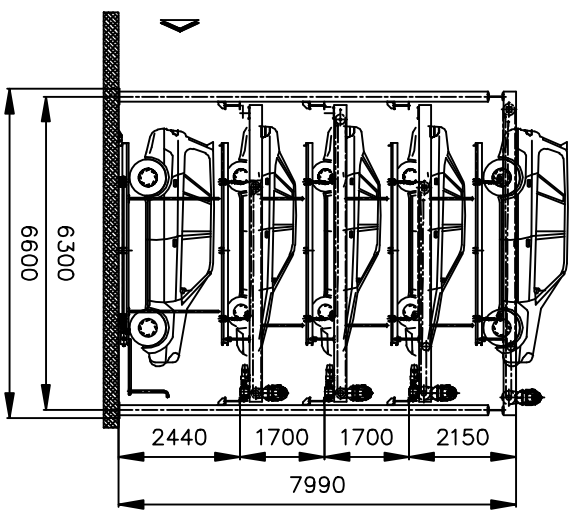
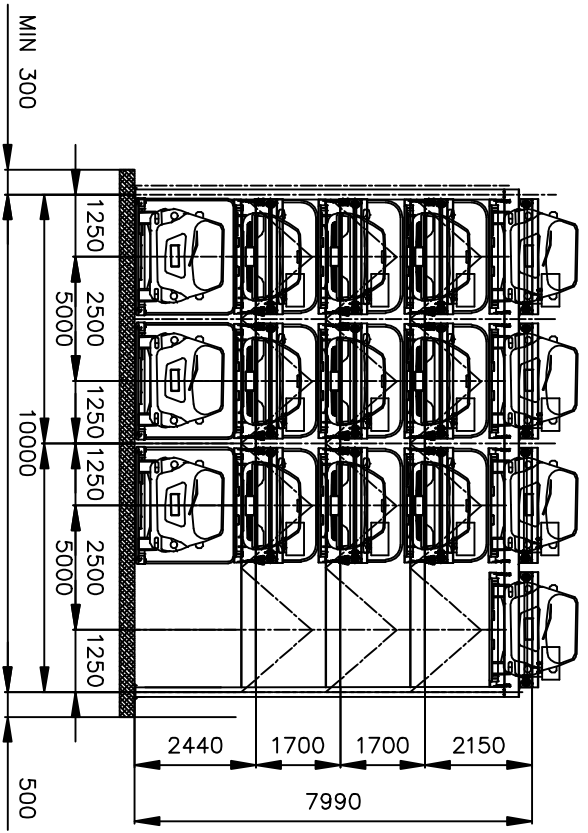


운전석 사용검사 기준
 MIN 500
 *목적 외 설치시 3면 램프 설치
 주차선 조명 최소 50LUX
 출입구 조명 최소 150LUX

SPECIFICATION	
TYPE	PUZZLE PARKING
MODEL NO.	NP-SP-9C/RV 7C
LENGTH	5200 MM
WIDTH	2000 MM
CAR SIZE	HEIGHT 1550 MM /RV 1850
WEIGHT	2100 KG
3F LIFTING	MOTOR 2.2Kw x 4P x 1/75 SPEED 4.6 M / MIN
2F LIFTING	MOTOR 2.2Kw x 4P x 1/75 SPEED 4.6 M / MIN
1F LIFTING	MOTOR 0.4Kw x 4P x 1/60 SPEED 7.7 M / MIN
TRAVELLING	1F MOTOR 0.4Kw x 4P x 1/60 SPEED 8 M / MIN
CONTROL	P. L. C

(주)신원 nova:park 02) 704-0123



*본 도면은 참고용입니다.
 *본시양은 현장 여건에 따라 변경 가능 합니다.
 *주차장내 높이는 순수 기계높이이므로 소파 설비 시공시 당시에 문의 바랍니다.
 *기본 설계시 상담하여 주시기 바랍니다.

NO	DATE	REVISION	REV	CON	DES

TRACED BY	DRAWN BY	DESIGNED BY	CHECKED BY	DATE	N / S	PROJECT
						다 단 시

신원 nova:park
 WWW.NOVA:PAK.CO.KR

DATE	DATE	DATE

5단 승강행식
 NP-SP-16C
 SHEET 3/3