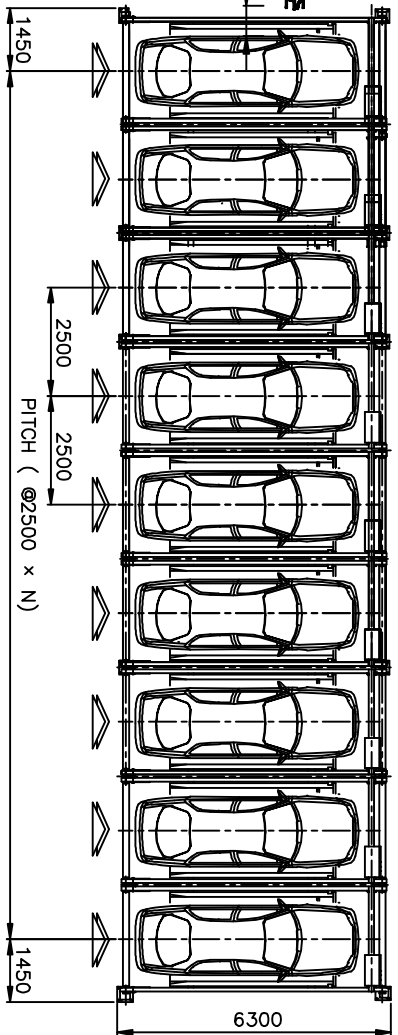


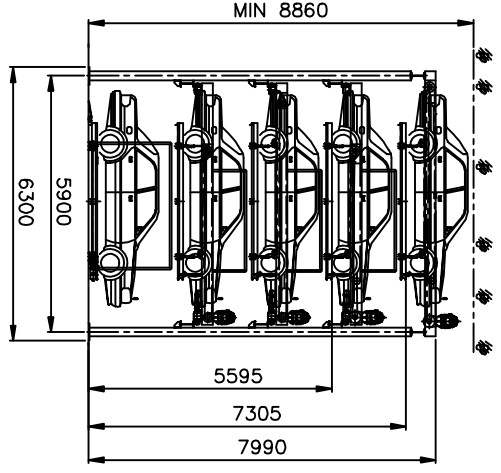
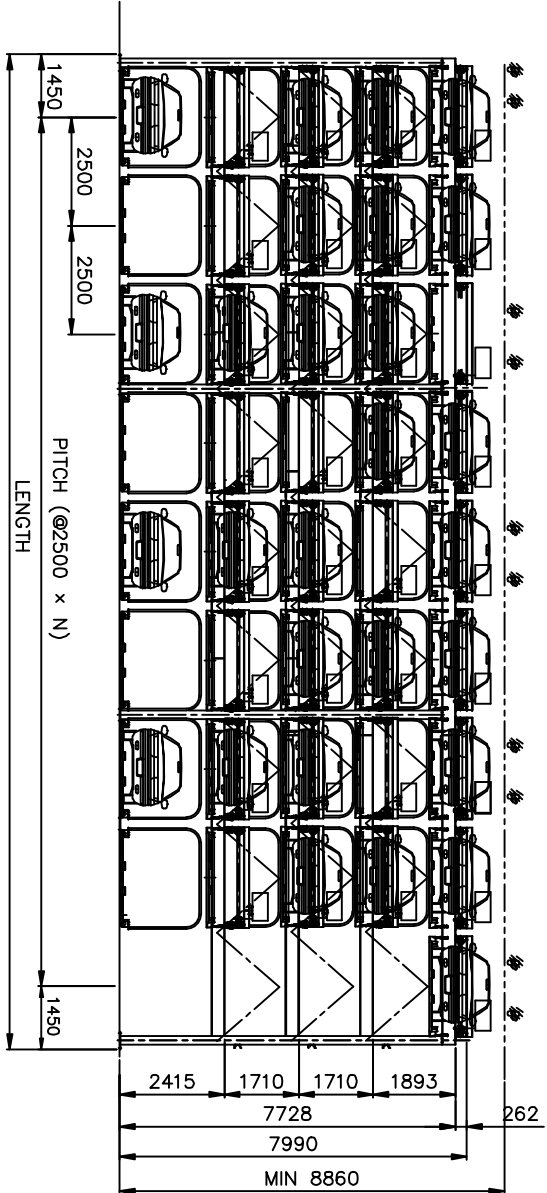
NO.	DESCRIPTION	MATL.	QTY	REF	DWG. NO.	SIZE	REMARK

연결식 사용리스 기준  
 MIN 500  
 ※목적 설치시 3면 벨스 설치  
 ※주차실 조명 최소 50Lux  
 ※출입구 조명 최소 150Lux



SPECIFICATION	
TYPE	PUZZLE PARKING
MODEL NO.	NP-5P-2500
CAR SIZE	LENGTH 5150 MM WIDTH 1900 MM HEIGHT 1550 MM WEIGHT 1850 KG
4F, 5F, LIFTING	MOTER 2.2kw x 4P x 1/90 SPEED 5.96 M / MIN
2F, 3F, LIFTING	MOTER 1.5kw x 4P x 1/90 SPEED 4.15 M / MIN
2F, 3F, 4F, LIFTING	MOTER 0.4kw x 4P x 1/90 SPEED 7.98 M / MIN
TRAVELLING 1F	MOTER 0.2kw x 4P x 1/90 SPEED 10.36 M / MIN
CONTROL	P. L. C

(주)신선 nova:park 02) 704-0123



행 수	6 CAR	11 CAR	16 CAR	21 CAR	26 CAR	31 CAR	36 CAR	41 CAR	46 CAR	51 CAR	56 CAR	61 CAR	66 CAR	71 CAR	76 CAR
PITCH	②2500×1	②2500×2	②2500×3	②2500×4	②2500×5	②2500×6	②2500×7	②2500×8	②2500×9	②2500×10	②2500×11	②2500×12	②2500×13	②2500×14	②2500×15
총 행	5400	7900	10400	12900	15400	17900	20400	22900	25400	27900	30400	32900	35400	37900	40400

\*본 도면은 참고용입니다.  
 \*본시양은 현장 여건에 따라 변경 가능 합니다.  
 \*주차장내 높이는 순수 기계높이이므로 소와 설비 시공시 당시에 문의 바랍니다.  
 \*원장 여건에 따라 100~150mm 무근 타설.  
 \*기본 설계시 상담하여 주시기 바랍니다.

THRUED BY: \_\_\_\_\_ MAIN BY: \_\_\_\_\_ DESIGNED BY: \_\_\_\_\_ CHECKED BY: \_\_\_\_\_ DRAWN BY: \_\_\_\_\_

**신선 nova:park**  
 WWW.NOVA:PAK.CO.KR

DATE: \_\_\_\_\_ N / S: \_\_\_\_\_ PROJECT: 다 단 식

5단 승강행식  
 NP-5P-2500

REVISION: A.3